

LOWRANCE

ÉLECTRONIQUE MARINE POUR LA PÊCHE | 2020





**Fondateur - Darrell Lowrance
1938 – 2019**

En mars 2019, Darrell Lowrance, fondateur et créateur du premier sondeur pour la pêche de loisir, est décédé à l'âge de 80 ans.

Il a occupé le poste de PDG de Lowrance Electronics de 1964 à 2006 et a permis de nombreuses avancées dans le domaine de l'électronique marine. En plus du premier sondeur pour la pêche de loisir, le Fish-Lo-K-Tor (également appelé « la petite boîte verte »), il a développé le premier enregistreur graphique, le premier sondeur/GPS intégré et bien d'autres appareils. Il a été président de l'association des fabricants d'articles de pêche américains (American Fishing Tackle Manufacturer's Association, AFTMA) de 1983 à 1984. Darrell Lowrance a également été membre du Conseil d'administration de l'AFTMA de 1978 à 1986, puis de nouveau en 1988, et a été intronisé au Bass Fishing Hall of Fame en 2013.

Tout a commencé dans les années 1950, lorsque Darrell Lowrance a voulu utiliser la technologie de sondeur transistorisé pour détecter du poisson. Les problèmes de qualité des fabricants sous-traitants lors des premières productions ont conduit Lowrance à élaborer un nouveau plan qui définira son héritage pendant 60 ans : un héritage né sur l'eau.

C'est exactement ce qu'il a fait en 1957 avec l'introduction du premier sondeur de pêche de loisir, le FISH-LO-K-TOR, affectueusement qualifié par des millions de gens de « petite boîte verte ».

Ses efforts n'ont pas seulement changé la façon dont les gens pêchent, mais ont ouvert la voie à l'industrie des sondeurs de pêche de loisir. La marque Lowrance, a poursuivi sur la voie de l'innovation et des réalisations, c'est ce qui nous anime encore aujourd'hui.

A scenic photograph of a lake with lush green trees in the background. The sun is shining through the trees, creating a bright, hazy atmosphere. A boat is visible on the water in the foreground, with a person sitting in it. The water reflects the trees and the sky.

**« NOUS allons changer
la façon dont les
gens PÊCHENT. »**

-Darrell Lowrance



Quelles nouveautés pour 2020 ?

Moteur électrique avant Ghost



Pour en savoir plus, reportez-vous à la page 14.

HOOK Reveal



Pour en savoir plus, reportez-vous à la page 10.

Sommaire

- 02** TECHNOLOGIE SONDEUR
- 04** PRÉSENTATION DES GAMMES
- 06** HDS LIVE
- 08** ELITE TI²
- 10** HOOK REVEAL
- 12** SONDEUR PORTABLE
- 14** MOTEUR ÉLECTRIQUE AVANT GHOST
- 16** CARTOGRAPHIE C-MAP®
- 18** MISES À JOUR DE LA CARTOGRAPHIE
- 20** NAVIGATION
- 22** MISE EN RÉSEAU
- 24** LISTE DES RÉFÉRENCES
- 28** CARACTÉRISTIQUES ET SCHÉMAS

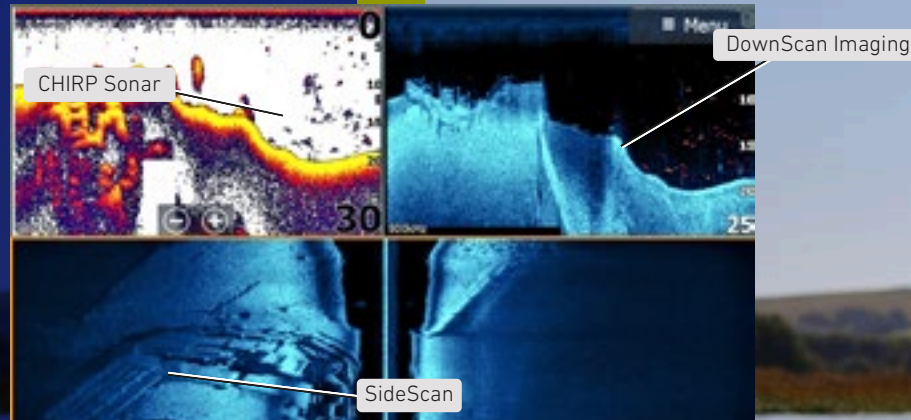
TECHNOLOGIE SONDEUR

Depuis plus de soixante ans, Lowrance® a repoussé les limites technologiques pour apporter des innovations, comme le premier sondeur grand public, le premier sondeur en couleurs, le premier combiné sondeur/GPS, le premier sondeur numérique, l'introduction des technologies grayline et colorline, et bien plus encore.

Pour 2020, Lowrance continue de repousser les limites des technologies de sondeur et d'outils de navigation qui améliorent grandement les capacités des sondeur/traceurs de cartes.

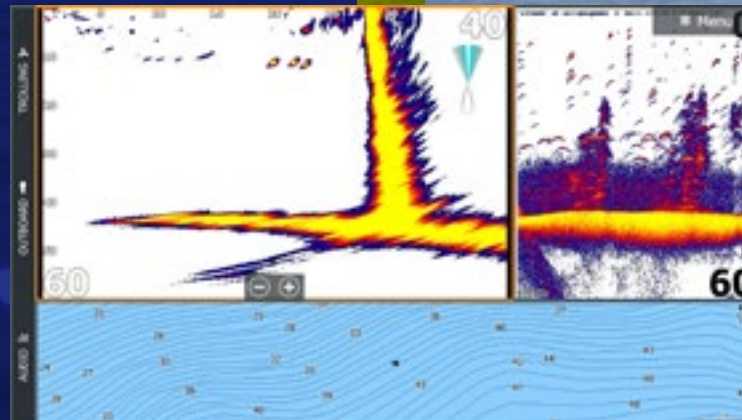
ACTIVE IMAGING™

Idéale pour localiser les zones poissonneuses telles que les amas de pierres, les morceaux de bois, les algues, les fossés et les déclivités, la nouvelle sonde Active Imaging™ 3-en-1 avec Lowrance CHIRP, SideScan et DownScan Imaging™ offre un degré de clarté et de résolution d'image exceptionnel pour l'affichage des poissons et des structures, avec une plus longue portée que toute autre technologie d'imagerie de structure des fonds.



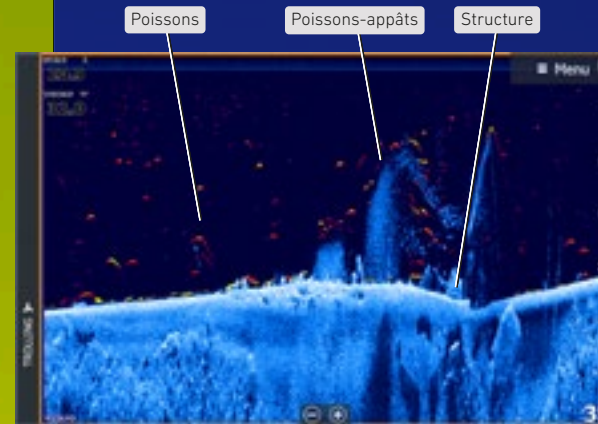
SONDEUR LIVESIGHT

Idéal pour la pêche au drop shot, la pêche verticale au jig ou le suivi des poissons fourrage à l'avant de votre bateau, le sondeur LiveSight™ complète parfaitement l'Active Imaging™. LiveSight transforme la pêche en pêche à vue grâce à des vues en temps réel des mouvements du leurre et des poissons. Observez la réaction des poissons face à votre leurre et obtenez des informations sur ce qui fonctionne, ce qui ne fonctionne pas et ce qu'il faut faire ensuite.



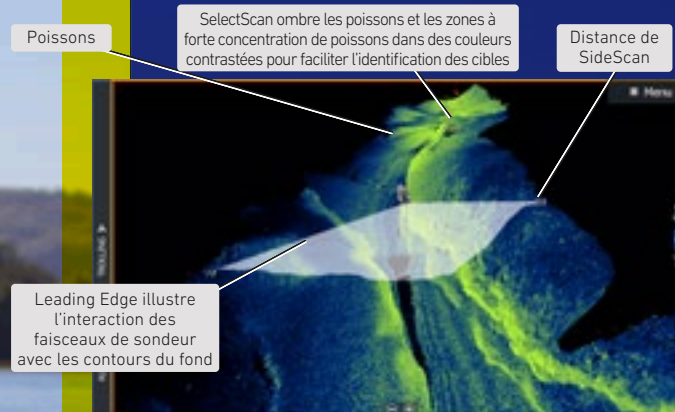


FISHREVEAL™



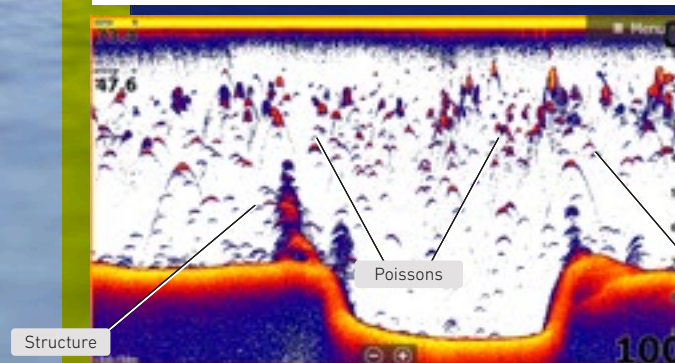
Cet outil rend la pêche plus facile en associant l'identification de cible éprouvée du sondeur Lowrance CHIRP aux images haute résolution de détails et de la structure du fond de DownScan Imaging™, le tout sur un seul écran.

STRUCTURESCAN® 3D AVEC ACTIVE IMAGING



Déterminez l'emplacement des poissons et de la structure par rapport à votre bateau à l'aide de vues en trois dimensions des poissons, de la structure et des contours du fond grâce à StructureScan 3D avec SideScan et DownScan Imaging™.

LOWRANCE CHIRP



Obtenez les meilleures vues des poissons, même lorsqu'ils sont près du fond ou suspendus en bancs étroits, dès la mise en route du sondeur Lowrance CHIRP, doté de la technologie de traitement de signal avancé (ASP™).

Colourline™ illustre la densité élevée des cibles : plus la teinte est claire, plus la cible est dense

PRÉSENTATION DES GAMMES

Que vous soyez un compétiteur aguerri, un pêcheur du dimanche chevronné ou encore un pêcheur occasionnel, nous avons le produit idéal en fonction de la pêche que vous pratiquez et des eaux dans lesquelles vous pêchez, afin que votre prochaine sortie soit une réussite.

HDS LIVE

LE CHOIX N° 1 EN MATIÈRE DE DÉTECTION

Le HDS LIVE s'appuie sur l'héritage du leader de l'électronique marine, Lowrance, incluant des fonctionnalités innovantes telles que la prise en charge intégrée d'Active Imaging™ 3-en-1, le sondeur LiveSight™, le contrôle par smartphone LiveCast, l'intégration complète avec le moteur électrique avant Ghost, la cartographie Genesis Live en temps réel et la meilleure suite d'outils de navigation jamais conçue dans un écran HDS.

ELITE Ti²

PREMIER SONDEUR AVEC CONNECTIVITÉ SANS FIL

Les écrans Elite Ti² de Lowrance® offrent des fonctionnalités haut de gamme réputées telles qu'un écran tactile facile à utiliser, la prise en charge d'Active Imaging™ 3-en-1, la mise en réseau sans fil, la cartographie intégrée Genesis Live en temps réel, la connectivité sans fil et l'intégration complète avec le moteur électrique avant Ghost, le tout à un meilleur rapport qualité/prix que n'importe quel écran de sa catégorie.

HOOK REVEAL

UNE RÉVÉLATION POUR TROUVER FACILEMENT DU POISSON

Le FishReveal™, nouveauté de la série HOOK, permet d'identifier plus facilement les poissons en combinant les avantages du sondeur Lowrance CHIRP et de DownScan Imaging™ sur un seul écran. De plus, HOOK Reveal offre la cartographie Genesis Live en temps réel, qui facilite et accélère la localisation des principaux spots de pêche ou la cartographie de nouveaux.



Un sondeur pour chaque pêcheur



© Jean-Baptiste D'Enquin

CARACTÉRISTIQUES	HDS LIVE	ELITE Ti ²	HOOK REVEAL
Écran SolarMAX™ HD	■		
Écran SolarMAX™		■	■
Écran tactile	■	■	
Multitouch	■		
Processeur hautes performances	■		
CHIRP	■	■	■
DownScan Imaging™	■	■	■
SideScan	■	■	■
FishReveal™	■	■	■
StructureScan™ 3D	■		
Active Imaging™	■	■	
Sondeur en temps réel LiveSight™	■		
Intégration de smartphone LiveCast™ (HDS 16/12)	■		
Genesis Live	■	■	■
Routage automatique	■	■	
Moteur électrique avant Ghost	■	■	
Notifications de votre smartphone	■		
Mise en réseau sans fil		■	
Sondeur Live Network	■		
CHIRP double canal	■		
Antenne GPS interne (sauf si écran sondeur seul)	■	■	■
Connectivité sans fil	■	■	
NMEA 2000®	■	■	
NMEA 0183	■	■	
Intégration moteur	■	■	
Commande du moteur électrique avant SmartSteer MotorGuide® Xi5	■	■	
Pilote de moteur hors-bord SmartSteer™	■		
Ancrages Power-Pole®	■	■	
Radar	■		
SonicHub® 2	■	■	
Ethernet	■		
Entrée vidéo	■		



Le choix N° 1 en matière de détection

Que vous soyez un pêcheur de compétition, un pêcheur professionnel aguerri ou un pêcheur du dimanche, adepte de la pêche en eau douce ou en mer, nous avons le sondeur idéal pour vous : le HDS LIVE.

Les écrans HDS sont adoptés par les professionnels de la pêche depuis des années. HDS LIVE perpétue cette tradition en intégrant sur un seul et même écran HDS la technologie Active Imaging™ très haute résolution, le sondeur en temps réel LiveSight™, l'intégration complète du moteur électrique avant Ghost et la meilleure suite d'outils de navigation.

Télécommande LR-1

Contrôlez votre écran HDS LIVE où que vous soyez sur votre bateau. Marquez des waypoints, effectuez un zoom avant/arrière à l'aide de touches préprogrammées et accédez jusqu'à cinq options programmables par l'utilisateur sans jamais toucher votre écran.





Principales fonctionnalités

- Technologie d'affichage SolarMAX™ HD
- Sondeur CHIRP basse, moyenne et haute fréquences intégré
- Prise en charge intégrée du sondeur Active Imaging™ 3-en-1 avec SideScan et DownScan Imaging™
- Prise en charge du sondeur en temps réel LiveSight™
- Affichage intelligent des cibles FishReveal™
- Intégration complète avec le moteur électrique avant Ghost
- Cartographie Genesis Live
- Compatible avec les fonctionnalités C-MAP® Easy Routing et Autorouting de Navionics®
- LiveCast™ (HDS LIVE 16/12 UNIQUEMENT)
- Notifications de votre smartphone
- Commande tactile du moteur électrique avant, du pilote externe et du système d'ancrage Power-Pole®
- Compatible avec le système audio SonicHub®2
- Design épuré et encastré

ELITE **Ti²**



Premier sondeur avec mise en réseau sans fil

Elite Ti² offre aux pêcheurs un haut niveau de fonctionnalités de détection et de navigation, généralement réservé à des combinés Sondeur/GPS plus coûteux.

Ajoutez Elite Ti² à votre équipement et profitez de fonctionnalités haut de gamme telles qu'Active Imaging™, la cartographie en temps réel Genesis Live, la mise en réseau sans fil, les notifications de votre smartphone et l'intégration complète avec le moteur électrique avant Ghost.

Mise en réseau sans fil

Partagez en réseau sans fil le sondeur, les waypoints et les itinéraires entre les écrans Elite Ti² et ce, sans avoir à relier les écrans à l'aide de câbles.



Principales fonctionnalités

- Écran tactile facile à utiliser
- Prise en charge intégrée du sondeur Active Imaging™ 3-en-1 (CHIRP, SideScan et DownScan Imaging)
- FishReveal™
- Mise en réseau sans fil
- Intégration complète avec le moteur électrique avant GHOST
- Genesis Live
- Commande tactile des moteurs électriques avant et des ancrages Power Pole®
- Serveur audio SonicHub®2
- Intégration moteur
- Connectivité sans fil et notifications de smartphone
- Compatible avec les fonctionnalités C-MAP® Easy Routing et Autorouting de Navionics®





Une révélation pour trouver facilement du poisson

Le tout nouveau dispositif HOOK Reveal facilite la pêche en offrant des performances exceptionnelles grâce à des outils de détection de poissons éprouvés, notamment : les réglages automatiques, SideScan* et DownScan Imaging™, et à présent FishReveal™, qui facilite la visualisation des poissons en combinant les avantages du sondeur Lowrance CHIRP et de DownScan Imaging™ sur un seul écran.

Que vous pêchiez un spot connu ou dans des eaux inconnues, trouvez les meilleurs spots de pêche et cartographiez les eaux inexplorées, en temps réel, grâce à Genesis Live.

**Nécessite une sonde TripleShot*



Principales fonctionnalités

- Facile à utiliser
- Affichage intelligent des cibles FishReveal™
- Cartographie Genesis Live en temps réel
- Réglages automatiques
- Couverture de sondeur doublée par rapport aux autres sondeurs
- Nouvelles palettes de couleurs pour la détection de poissons
- Sonde Tripleshot™ avec CHIRP haute fréquence, SideScan et DownScan Imaging™. Pour des performances en eaux profondes, sonde HDI 50/200 avec FishReveal™ et DownScan Imaging™ ou sonde HDI 83/200
- Options de cartographie comprenant C-MAP, C-MAP Genesis, Navionics® et bien plus encore
- Emplacement pour carte microSD
- Montage facile sur tableau de bord ou étrier
- Modèles traceurs de cartes complets et modèles traceur GPS basiques



LOWRANCE A CONÇU LE HOOK REVEAL IDÉAL POUR VOUS

MODÈLE	HOOK² 4X	HOOK² 4X Plotter	HOOK Reveal 5	HOOK Reveal 7	HOOK Reveal 5	HOOK Reveal 7	HOOK Reveal 9	HOOK Reveal 7	HOOK Reveal 9
SONDE	BULLET	BULLET	83/200 HDI	83/200 HDI	50/200 HDI	50/200 HDI	50/200 HDI	TRIPLESHOT	TRIPLESHOT
FISHREVEAL									
BROADBAND SOUNDER									
CHIRP									
DOWNSCAN IMAGING									
SIDESCAN IMAGING									
GENESIS LIVE									
CARTOGRAPHIE GPS									
TRACEUR GPS									
PERFORMANCES EN EAUX PROFONDES			✓	✓	✓✓	✓✓	✓✓		

Choisissez un HOOK Reveal correspondant à votre style de pêche parmi les combinés avec sonde Tripleshot 3-en-1, sonde HDI 50/200, sonde HDI 83/200 et HOOK² sonde Bullet avec traceur de cartes ou traceur GPS basique.

SONDEUR PORTABLE



HOOK Ice Machines

Les systèmes Ice Machine, All Season et les packs d'alimentation portatifs de Lowrance sont faciles à transporter. Ils sont tous livrés avec un support d'écran réglable, deux boîtes à leurres, un câble d'alimentation et une batterie qui sauront vous satisfaire, que vous pêchiez d'une embarcation de petite taille ou d'une position fixe, comme une surface gelée ou un quai.

HOOK Reveal 7 Ice Machine

Vous obtiendrez de meilleurs aperçus des poissons et de la colonne d'eau avec le HOOK Reveal 7 Ice Machine lors de votre prochaine sortie pêche. Les écrans HOOK Reveal allient à la perfection simplicité et puissance. Faciles à utiliser, ils offrent un accès rapide aux fonctionnalités clés et bénéficient des performances éprouvées du sondeur Lowrance CHIRP.



HOOK 7 Ice Machine

HOOK Reveal 5 Ice Machine

Le HOOK Reveal 5 Ice Machine offre des menus simples, un accès facile aux fonctions principales et des réglages automatiques. S'appuyant sur les performances Lowrance® éprouvées, le modèle Ice Machine offre une couverture CHIRP haute fréquence, ainsi qu'un GPS intégré.

Blocs d'alimentation portatifs

Que vous pêchiez sur la glace, depuis une berge ou un quai, il vous sera plus facile de visualiser les retours du sondeur grâce au bloc d'alimentation portatif pour les écrans HDS LIVE, Elite Ti² et HOOK Reveal. Utilisez l'écran de 7 ou 5 pouces sur votre bateau, ou optez pour le modèle portable et emmenez-le partout où vous pêchez.

Packs All Season HOOK² 4x

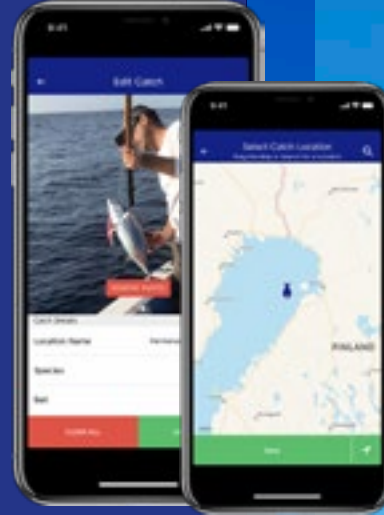
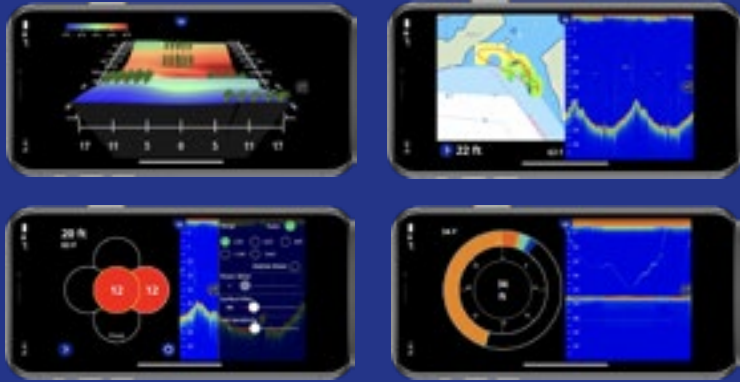
Que vous vous trouviez au bord d'un lac gelé, en pleine chaleur estivale ou dans des conditions plus tempérées, vous pourrez pêcher quelles que soient les conditions, grâce aux packs All Season HOOK² 4X portatifs incluant un sondeur Broadband de Lowrance et un sondeur à réglages automatiques. Modèles de sondeur seul et de traceur GPS disponibles.



HOOK² 4x All Season Pack

FishHunter™

L'époque où il fallait posséder son propre bateau pour utiliser un sondeur est révolue. Emmenez FishHunter partout avec vous : sur un quai, une berge, sur la glace ou sur votre kayak. Vous saurez toujours où lancer vos lignes.



SONDES LANÇABLES

FishHunter™ Pro

- Aucune connexion Internet ou cellulaire nécessaire
- Connexion Wi-Fi fiable avec une portée jusqu'à 55 m (160 pieds)
- Visualisation du sondeur sur l'application gratuite FishHunter, disponible sur iOS et Android
- Sonde à trois fréquences : 381 kHz, 475 kHz et 675 kHz
- Vues sondeur brut, pêche et pêche sous glace
- Création de cartes bathymétriques personnalisées aux contours colorés



FishHunter™ 3D

- Aucune connexion Internet ou cellulaire nécessaire
- Connexion Wi-Fi fiable avec une portée jusqu'à 65 m (200 pieds)
- Visualisation du sondeur sur l'application gratuite FishHunter, disponible sur iOS et Android
- Comprend 5 sondes à trois fréquences : 381 kHz, 475 kHz et 675 kHz
- Vues de pêche en 3D, capture directionnelle et pêche sous glace
- Création de cartes bathymétriques personnalisées aux contours colorés et de cartes des structures du fond



GHOST

MOTEUR ÉLECTRIQUE AVANT

Un moteur silencieux. Une conception puissante.

Fiable, robuste et conçu pour durer, le nouveau moteur électrique avant Ghost™ de Lowrance® est ultra-silencieux, ce qui permet aux pêcheurs en eau douce de pêcher plus longtemps et de se déplacer plus vite, sans effrayer les poissons.

Le moteur électrique avant d'eau douce Ghost est le résultat de plus de 60 ans d'expertise et d'innovation en électronique marine. Des années de recherches sur les causes des pannes des moteurs électriques avant nous ont permis de concevoir le Ghost en interne, de A à Z.

Quatre ans et 10 000 heures de test ont été nécessaires pour construire le moteur électrique avant le plus silencieux, le plus fiable et le plus puissant du marché.

Principales fonctionnalités

- Fonctionnement silencieux
- Vitesse optimale
- Intégration totale avec HDS LIVE, HDS Carbon et Elite Ti²
- Direction à commandes électroniques
- Sonde HDI Plug & Play, avec en option la sonde Active Imaging™ 3-en-1
- Pédale configurable
- Zéro interférence
- Installation flexible
- Support de montage détachable à 360°
- Facilité de rangement et de transport
- Contrôlez votre moteur Ghost de n'importe où sur votre bateau avec la télécommande Lowrance TMR-1



Des performances exceptionnelles

Élancez-vous d'un endroit à un autre ou glissez sur l'eau grâce à une poussée jusqu'à 25 % plus puissante par rapport aux modèles concurrents. Le moteur brushless du Ghost offre également un rendement supérieur de 60 %, ce qui vous permet de profiter d'une vitesse et d'une accélération optimales sans sacrifier l'autonomie de la batterie. Rallongez vos sorties sans hésitation : avec le Ghost, vous êtes sûr de pêcher plus longtemps.

Fonctionnement silencieux

Si discret que vous ne l'entendrez même pas, le Ghost vous permet de vous rapprocher encore plus près de votre cible grâce à son moteur brushless ultra-silencieux. Les poissons ne vous entendront jamais approcher.

Direction à commandes électroniques

Les commandes de direction électroniques sont souples et instantanées. Le Ghost procure les mêmes sensations qu'un moteur à direction par câble traditionnel, mais sans les câbles qui s'usent avec le temps.

Intégration complète

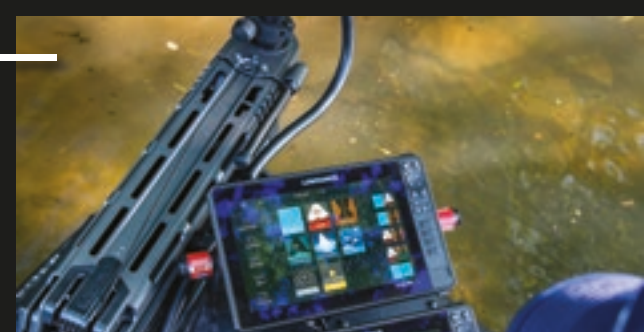
Pilotez votre bateau, ajustez votre vitesse, configurez votre itinéraire de navigation ou ancrez à votre position actuelle. Les écrans tactiles du HDS LIVE, HDS Carbon et Elite Ti² vous offrent un contrôle total.

Appropriiez-vous votre spot de pêche

L'ancrage performant et précis du Ghost vous permet d'ancrer votre bateau sur un waypoint, votre position actuelle ou n'importe où sur la carte, quelles que soient les conditions de vent. Passez plus de temps à pêcher et moins de temps à vous préoccuper de votre position.

Pédale configurable

Configurez la pédale du Ghost en fonction de vos préférences à l'aide de commandes de raccourci programmables et d'un interrupteur à bascule, qui permet de contrôler le moteur électrique depuis chaque côté de la pédale. La pédale est dotée d'un indicateur de niveau de charge, ainsi que de touches d'accès rapide pour les modes Ancre et Cap. Vous pouvez programmer les touches de raccourci pour placer rapidement un waypoint ou abaisser/relever votre Power Pole®.





CARTOGRAPHIE

GENESIS LIVE

Cartographie en temps réel

Avec C-MAP Genesis Live, mettez à jour la cartographie de votre spot de pêche favori ou cartographiez des zones inexplorées et ce en temps réel. Superposez également ces données sur la cartographie affichée à l'écran de votre combiné.

Genesis Live utilise la profondeur numérique de votre sonde pour créer des cartes en haute définition avec des contours de ½ pied (15 cm), ce qui facilite la recherche de zones où les poissons aiment se cacher, comme les déclivités, les cassures, les têtes de roche.

Genesis Live offre une expérience de cartographie réellement personnalisable et vous permet de contrôler la transparence des contours, la densité des contours, les palettes de profondeur et d'ombrage de sécurité, et plus encore. Créez des cartes Genesis Live en temps réel et enregistrez-les au fur et à mesure sur une carte microSD.

Cartographie

recommandée



Principales fonctionnalités

- Les données Genesis Live peuvent être superposées sur une cartographie Max N+ et la Social Map Genesis
- Création de cartes personnalisées avec des contours de ½ pied (15 cm) en temps réel
- Enregistrement des données de cartographie en temps réel directement sur une carte SD
- Contrôle de la transparence et des intervalles de contours
- Mise en surbrillance des échelles de profondeur spécifiques à l'aide d'un ombrage de profondeurs personnalisé
- Fonctionne sur tous les plans d'eau



Contours extra-détaillés des cassures, reliefs sous-marins.



MISES À JOUR DE LA CARTOGRAPHIE

Les combinés Lowrance sont compatibles avec une multitude d'options de mise à jour des cartes pour répondre à vos préférences en matière de cartographie, y compris les cartes C-MAP, Navionics, CMOR, Trax et autres.

C-MAP Genesis

C-MAP Genesis vous permet de créer des cartes de pêche personnalisées haute définition avec d'extraordinaires détails, ainsi que des courbes bathymétriques d'un pied délimitant les zones poissonneuses pour obtenir encore plus de réussite sur l'eau. Profitez de la Social Map créée par d'autres utilisateurs, disponible en ligne et gratuitement, et téléchargez les données concernant vos plans d'eau préférés. De meilleures cartes pour une meilleure pêche. Découvrez-en plus sur le site genesismaps.com

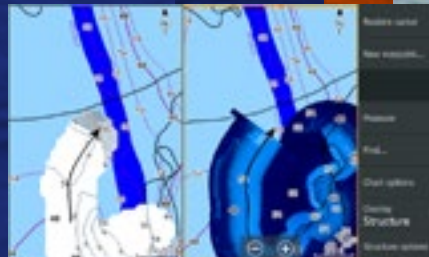
Avantages de C-MAP Genesis™

- Envoi des logs sondeur pour mettre à jour les cartes des lacs et rivières de la Social Map Genesis
- Visualisation et téléchargements gratuits des Social Maps
- Les lignes de contour espacées d'un pied seulement sont superposées sur des ombrages de profondeurs bleus
- Nuances de profondeur personnalisées



Fonctionnalités de Genesis™ Edge

- Visualisation et téléchargements illimités des données de vos sorties
- Couche de la nature du fond
- Couche de végétation
- Possibilité de télécharger vos données sur la Social Map ou de les garder privées



Configurez un écran partagé Genesis Live + StructureMap™ afin d'afficher côte à côte les lignes de sonde et la cartographie StructureMap en temps réel

C-MAP MAX-N+



Les cartes côtières C-MAP MAX-N+ vous fournissent des informations exactes et à jour, des fonctionnalités uniques et un contenu spécialisé pour améliorer chaque jour de navigation. Compatible avec Genesis Live.

- Contours côtiers haute résolution (HRB) pour les zones côtières
- Marées et courants dynamiques
- Photos aériennes haute résolution avec détails des ports et des approches pour une meilleure connaissance de l'environnement
- La fonction Marina Info/Port Services (Infos marina/services du port) aide les navigateurs à profiter de leur navigation partout dans le monde
- Genesis Layer permet à l'utilisateur de combiner des données cartographiques issues de la Social Map Genesis avec des données officielles
- Ombrage de profondeurs personnalisé pour faciliter l'identification de différentes échelles de profondeur
- Zones de couverture Local (locale), Wide (étendue) et International (Internationale)

C-MAP MAX-N



Les cartes MAX-N offrent aux utilisateurs des détails précis, indiquent notamment les zones et contours de profondeur, les lignes de sonde, les aides à la navigation, les feux à secteurs, les épaves, les obstructions, les zones de mouillage, les installations pour petites embarcations et bien plus encore.

Disponible en zones de couverture Local (locale) et Wide (étendue). Compatible avec Genesis Live.

Navionics®

Les cartes Navionics proposent des couches haute définition en option, dont la 3D, la superposition d'image satellite, des images panoramiques de ports, les cartes dynamiques des courants et marées, SonarChart™ Live, et bien d'autres encore.

NAVIGATION

Naviguer avec Lowrance n'a jamais été aussi sûr et aussi simple. Grâce aux nouveaux radars révolutionnaires HALO24, HALO20+ et HALO20, aux nouvelles radios VHF Link-6S et Link-9, au compas Precision-9 et aux commandes SmartSteer™ pour le pilote automatique pour hors-bord de Lowrance, vous aurez davantage de contrôle et vous bénéficierez d'une bien meilleure connaissance de votre environnement.

Radar HALO24

Le radar HALO24 révolutionne le marché en offrant une visibilité quasiment en temps réel, avec une rotation innovante de 60 tr/min à courte distance, idéale pour éviter les collisions. Identifiez les dangers en un instant grâce à la technologie Doppler VelocityTrack™ et profitez simultanément d'une couverture de courte et de longue portée (jusqu'à 48 milles marins) depuis une seule antenne à dôme compacte de 24 pouces.

Radar HALO20+

Si vous recherchez une solution plus compacte, optez pour le HALO20+. Ce dôme de 20 pouces offre une rotation de 60 tr/min à courte distance et la technologie Doppler VelocityTrack™ avec couverture courte et longue portée jusqu'à 36 milles marins.

Radar HALO20

Compacte et discret, HALO20 est idéal pour les petits bateaux de sport ou de plaisance. Avec un bon rapport qualité/efficacité, cette solution permet aux pêcheurs de mieux connaître leur environnement, de détecter les risques de collision et les autres cibles à proximité jusqu'à 24 milles marins.

PRINCIPALES FONCTIONNALITÉS

FONCTIONNALITÉ	HALO24 / HALO20+	HALO20
INSTANT ON	✓	✓
ÉCHELLE DE FONCTIONNEMENT	0-48 / 0-36 nm	0-24 nm
MODES UTILISATEUR SIMPLES	Modes port, haute mer, météo et oiseau	Modes port, haute mer et météo
MARPA	Oui, 20 en mode double échelle	Oui
SUPERPOSITION DE L'IMAGE RADAR	✓	
MODE OISEAU	✓	
VELOCITYTRACK™	✓	





Link-9

La Link-9 est équipée d'un récepteur GPS intégré, d'un micro déporté amovible, d'une connectivité NMEA 2000®, d'un récepteur AIS double canal intégré avec fonctions de tracé AIS, de double veille, de triple veille, de sondage complet, d'une interface utilisateur plus intuitive, d'un écran LCD plus grand et d'un nouveau design industriel.

LINK-6S

Communiquez clairement grâce à cette radio VHF maritime fiable et homologuée DSC Classe D incluant un microphone déporté à quatre boutons, une télécommande filaire et des commandes rotatives intuitives, ainsi qu'une nouvelle conception mécanique à montage par l'avant pour une installation facile.

Point-1 GPS

Ce compas électronique intégré fournit des mises à jour de position GPS 10 Hz et un cap pour assurer la stabilisation des cartes et les superpositions des images radar, plus un cap de haute précision du navire, même aux vitesses les plus faibles.

Precision-9

Le compas Precision-9 mesure le déplacement selon neuf axes distincts pour fournir les informations de cap et de taux de rotation les plus précises possible au pilote automatique, au radar et aux systèmes de navigation de Lowrance.

NAIS 500

Réduisez les risques de collision grâce à ce transpondeur AIS de classe B de toute dernière génération totalement intégré ; il vous sera indispensable pour naviguer aujourd'hui sur les voies maritimes très fréquentées et dans les ports congestionnés.

Pilote de hors-bord Lowrance

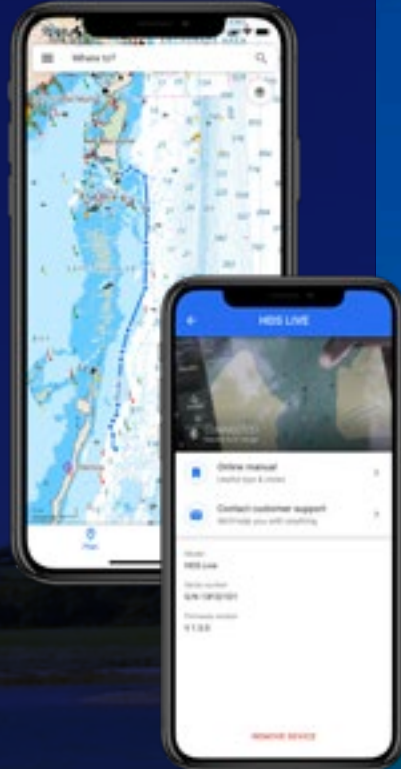
Les packs de pilote automatique Lowrance pour écran HDS permettent de commander automatiquement la direction par câbles ou hydraulique des moteurs hors-bord. Dirigez-vous vers un cap, un waypoint ou suivez une route grâce à la commande SmartSteer™ intégrée.

MISE EN RÉSEAU

Application Lowrance

Que vous soyez sur l'eau ou à terre, l'application Lowrance vous connecte à vos écrans Lowrance, au moteur électrique avant Ghost et à d'autres composants électroniques intégrés pour vous aider à optimiser les performances et vous fournir un accès rapide à l'assistance, si vous en avez besoin. Trouvez les meilleurs spots de pêche depuis chez vous ou sur l'eau grâce à nos cartes bathymétriques haute résolution.

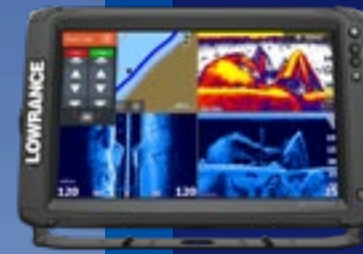
L'application Lowrance est mise à jour en continu pour vous permettre d'accéder aux cartes et fonctionnalités les plus récentes. Les cartes C-MAP peuvent être utilisées gratuitement en ligne, ou achetées et téléchargées pour une consultation dans des zones reculées sans connexion.



Application Link

Téléchargeable sur les plateformes Android et iOS, l'application Link gratuite permet aux utilisateurs d'afficher les écrans multifonction Lowrance® sur un smartphone ou d'afficher/contrôler les écrans à partir d'une tablette.





Connectivité Power Pole®

Exploitez la connectivité Bluetooth® des écrans HDS LIVE ou Elite Ti², équipés du système de contrôle C-Monster™, pour contrôler les ancrs d'eau peu profonde Power Pole®. Commandez indépendamment ou simultanément plusieurs ancrs de ce type et effectuez les réglages manuels ou automatiques directement à partir de l'écran tactile.



Serveur audio marine SonicHub®2

Le SonicHub®2 de Lowrance est le meilleur système audio de divertissement marin. Sa technologie Bluetooth® intégrée vous permet d'écouter de la musique en continu à partir d'un smartphone ou d'une tablette. Le système prend en charge la radio AM/FM ou la lecture de fichiers depuis un lecteur USB ou un iPod. Contrôlez toutes ces fonctionnalités depuis votre écran HDS ou Elite Ti².



NMEA 2000®

Les périphériques réseau NMEA 2000® de Lowrance permettent de partager et/ou d'afficher des données sélectionnables par l'utilisateur grâce à des écrans et instruments installés sur un réseau NMEA 2000®.

HDS LIVE

HDS LIVE 16	Avec Active Imaging™ 3-en-1 (ROW)	000-14437-001
HDS LIVE 16	Sans sonde (ROW)	000-14436-001
HDS LIVE 12	Avec Active Imaging™ 3-en-1 (ROW)	000-14431-001
HDS LIVE 12	Sans sonde (ROW)	000-14430-001
HDS LIVE 9	Avec Active Imaging™ 3-en-1 (ROW)	000-14425-001
HDS LIVE 9	Sans sonde (ROW)	000-14424-001
HDS LIVE 7	Avec Active Imaging™ 3-en-1 (ROW)	000-14419-001
HDS LIVE 7	Sans sonde (ROW)	000-14418-001

ELITE Ti²

Elite-12 Ti²	Avec Active Imaging™ 3-en-1 (ROW)	000-14660-001
Elite-12 Ti²	Sans sonde (ROW)	000-14654-001
Elite-9 Ti²	Sans sonde (ROW)	000-14644-001
Elite-9 Ti²	Avec Active Imaging™ 3-en-1 (ROW)	000-14650-001
Elite-7 Ti²	Sans sonde (ROW)	000-14630-001
Elite-7 Ti²	Avec Active Imaging™ 3-en-1 (ROW)	000-14640-001
Elite-7 Ti²	Avec sonde HDI (ROW)	000-14636-001

GAMME HOOK
HOOK REVEAL

HOOK Reveal 9 TripleShot	CHIRP haute fréquence / SideScan / DownScan	000-15531-001
HOOK Reveal 9 50/200 HDI	CHIRP basse/haute fréquence / DownScan	000-15527-001
HOOK Reveal 7 TripleShot	CHIRP haute fréquence / SideScan / DownScan	000-15520-001
HOOK Reveal 7 83/200 HDI	Moyenne/haute fréquence CHIRP / DownScan	000-15518-001
HOOK Reveal 7 50/200 HDI	CHIRP basse/haute fréquence / DownScan	000-15516-001
HOOK Reveal 5 83/200 HDI	Moyenne/haute fréquence CHIRP / DownScan	000-15504-001
HOOK Reveal 5 50/200 HDI	Moyenne/haute fréquence CHIRP / DownScan	000-15502-001
HOOK²		
HOOK² 4x GPS Bullet	Traceur GPS 200 kHz	000-14015-001
HOOK² 4x Bullet	200 kHz	000-14013-001

ICE MACHINES

HOOK Reveal 7 Ice Machine	Sonde pour la pêche sur glace	000-15543-001
Bloc d'alimentation portatif	Bloc d'alimentation portatif avec sonde pour la pêche sur glace	000-15112-001
HOOK Reveal 5 Ice Machine	Ice Transducer	000-15544-001
Pack All-Season GPS HOOK ² 4x	Traceur GPS avec sonde 200 kHz	000-14184-001
Pack All-Season HOOK ² 4	Sonde 200 kHz	000-14183-001

SONDES LANÇABLES

FishHunter Pro	381 kHz/475 kHz/675 kHz	000-14239-001
FishHunter 3D	381 kHz/475 kHz/675 kHz	000-14240-001

MOTEUR ÉLECTRIQUE AVANT GHOST

Ghost Trolling Motor	Moteur électrique avant de 47" pour eau douce	000-14937-001
Télécommande TMR-1	Télécommande pour moteur électrique avant Ghost	000-15468-001

CAPTEURS RÉSEAU NMEA 2000®

Niveau de fluidité	Capteur de niveau de fluide NMEA 2000	000-11518-001
Débit de carburant	Capteur de débit de carburant NMEA 2000	000-11517-001
Données de carburant	Gestionnaire de données de carburant NMEA 2000	000-11522-001
Capteur de pression	Capteur de pression NMEA 2000	000-11523-001
Capteur de température	Capteur de température NMEA 2000	000-11520-001
Température passe-coque	Capteur de température passe-coque NMEA 2000	000-11521-001
Capteur de vitesse	Capteur de vitesse de roue à aubes NMEA 2000	000-11519-001

RADARS ET PILOTES

Radar HALO24	Radar à compression d'impulsion	000-14541-001
Radar HALO20+	Radar à compression d'impulsion	000-14542-001
Radar HALO20	Radar à compression d'impulsion	000-14543-001
Compas Precision-9	Compas à semi-conducteurs Precision-9	000-12607-001
NAIS-500	Système NAIS-500 – AIS Classe B avec NPSL-500, antenne GPS-500	000-13963-001
Antenne Point-1	Capteur de cap Point-1 et capteur GPS	000-11047-001
Pack de pilote automatique pour hors-bord à direction hydraulique	Pack de pilote automatique Lowrance pour hors-bord à direction hydraulique	000-11748-001
Pack de pilote automatique pour hors-bord à direction à câble	Pack de pilote automatique Lowrance pour hors-bord à direction à câble	000-11749-001

MÉTÉOROLOGIE ET AUDIO

SonicHub2	Serveur audio marine SonicHub2 + haut-parleurs Lowrance	000-12301-001
Module SonicHub2	Serveur audio marine SonicHub2 – module seul	000-12302-001
Kit de haut-parleurs	Haut-parleurs marins de 6,5 pouces Lowrance	000-12304-001

ACCESSOIRES DE MONTAGE

Kit Kayak	Kit Kayak portable	000-12292-001
-----------	--------------------	---------------

COMMUNICATION

VHF Link-9	Radio VHF DSC Classe D Link-9	000-14472-001
VHF Link-6S	Radio VHF DSC Classe D Link-6S	000-14493-001

SONDES TABLEAU ARRIERE

Sonde	Inclinaison	Fréquence	Appareils compatibles	Connecteur	Référence
Active Imaging 3-en-1	—	Med/High/CHIRP/SideScan/DownScan	HDS LIVE, HDS Carbon, Elite Ti ²	9-Broche	000-14489-001
Active Imaging 3-en-1 (câble de 6 pieds)	—	Med/High/CHIRP/SideScan/DownScan	HDS LIVE, HDS Carbon, Elite Ti ²	9-Broche	000-14814-001
Active Imaging 2-en-1	—	SideScan/DownScan	HDS LIVE, HDS Carbon, Elite Ti ²	9-Broche	000-14490-001
LiveSight	—	LiveSight Transducer with Mounts	HDS LIVE, HDS Carbon (Carbon Requires PSI-1)	9-Broche	000-14458-001
LiveSight PSI-1	—	Performance Sonar Interface	HDS Carbon	—	000-14899-001
High Speed Skimmer	—	Med/High CHIRP	HDS LIVE, HDS Carbon, Elite Ti ² , Elite Ti, HOOK Reveal 9/7/5, HOOK ² 12/7/5*	9-Broche	000-14884-001
High Speed Skimmer	—	Low/High CHIRP	HDS LIVE, HDS Carbon, Elite Ti ² , Elite Ti, HOOK Reveal 9/7/5, HOOK ² 12/7/5*	9-Broche	000-14885-001
HDI Skimmer (Lowrance Blue)	—	Med/High CHIRP/DownScan	HDS LIVE, HDS Carbon, Elite-Ti ² , Elite Ti, HOOK Reveal 9/7/5, HOOK ² 12/7/5*	9-Broche xSonic	000-12570-001
HDI Skimmer	—	Low/High CHIRP/DownScan	HDS LIVE, HDS Carbon, Elite-Ti ² , Elite Ti, HOOK Reveal 9/7/5, HOOK ² 12/7/5*	9-Broche xSonic	000-12569-001
StructureScan 3D	—	3D/Sidescan/DownScan	HDS LIVE, HDS Carbon	Double 12-Broche	000-12395-001
Bullet Skimmer	—	200 kHz	HOOK ² 4x Bullet	6-Broche	000-14027-001
SplitShot	—	High CHIRP/DownScan	HOOK ² SplitShot Displays	8-Broche	000-14028-001
TripleShot	—	High CHIRP/SideScan/DownScan	HOOK ² TripleShot Displays	8-Broche	000-14029-001

*Nécessite un câble adaptateur

SONDES - MOTEUR ÉLECTRIQUE AVANT/EN PASSE-COQUE

Sonde	Inclinaison	Fréquence	Appareils compatibles	Connecteur	Référence
LiveSight	—	LiveSight Down Thru-Hull	HDS LIVE, HDS Carbon (Carbon Requires PSI-1)	9-Broche	000-14897-001
StructureScan 3D (Stainless steel, single)	—	3D/SideScan/DownScan	HDS LIVE, HDS Carbon	Double 12-Broche	000-13559-001
StructureScan 3D (Stainless steel, pair)	—	3D/SideScan/DownScan	HDS LIVE, HDS Carbon	Double 12-Broche	000-13560-001
StructureScan HD (Plastic, single)	—	SideScan/DownScan	HDS LIVE, HDS Carbon	9-Broche	000-11029-001
StructureScan HD (Stainless steel, single)	—	SideScan/DownScan	HDS LIVE, HDS Carbon	9-Broche	000-11459-001
StructureScan HD (Stainless steel, pair)	—	SideScan/DownScan	HDS LIVE, HDS Carbon	9-Broche	000-11460-001
StructureScan 3D (Stainless steel, single)	—	Low/High CHIRP/3D/SideScan/DownScan	HDS LIVE*, HDS Carbon	Double 12-Broche, 7-Broche	000-14254-001
StructureScan 3D (Stainless steel, single)	—	Med/High CHIRP/3D/SideScan/DownScan	HDS LIVE*, HDS Carbon	Double 12-Broche, 7-Broche	000-14255-001
TotalScan (Stainless steel, single)	—	Low/High CHIRP/SideScan/DownScan	HDS LIVE, HDS Carbon, Elite Ti ² , Elite Ti	9-Broche	000-14259-001
TotalScan (Stainless steel, single)	—	Med/High CHIRP SideScan/DownScan	HDS LIVE, HDS Carbon, Elite Ti ² , Elite Ti	9-Broche	000-14257-001
Bronze HDI	0	Low/High CHIRP/DownScan	HDS LIVE, HDS Carbon, Elite Ti ² , Elite Ti	9-Broche	000-13905-001
	12	Low/High CHIRP/DownScan	HDS LIVE, HDS Carbon, Elite Ti ² , Elite Ti	9-Broche	000-13906-001
	20	Low/High CHIRP/DownScan	HDS LIVE, HDS Carbon, Elite Ti ² , Elite Ti	9-Broche	000-13907-001

*Nécessite un câble adaptateur

SONDES - TROLLING MOTOR/SHOOT-TRAVERSANTES

Sonde	Inclinaison	Fréquence	Appareils compatibles	Connecteur	Référence
Pod Shoot-Thru (No Temp)	—	Med/High CHIRP	HDS LIVE, HDS Carbon, Elite-Ti ² , Elite Ti, HOOK Reveal 9/7/5, HOOK ² 12/7/5*	9-Broche	000-14886-001
Pod - Trolling Motor**	—	Med/High CHIRP	HDS LIVE, HDS Carbon, Elite-Ti ² , Elite Ti, HOOK Reveal 9/7/5, HOOK ² 12/7/5*	9-Broche	000-14888-001
Pod Shoot-Thru (Remote Temp)	—	Med/High CHIRP	HDS LIVE, HDS Carbon, Elite-Ti ² , Elite Ti, HOOK Reveal 9/7/5, HOOK ² 12/7/5*	9-Broche	000-14887-001

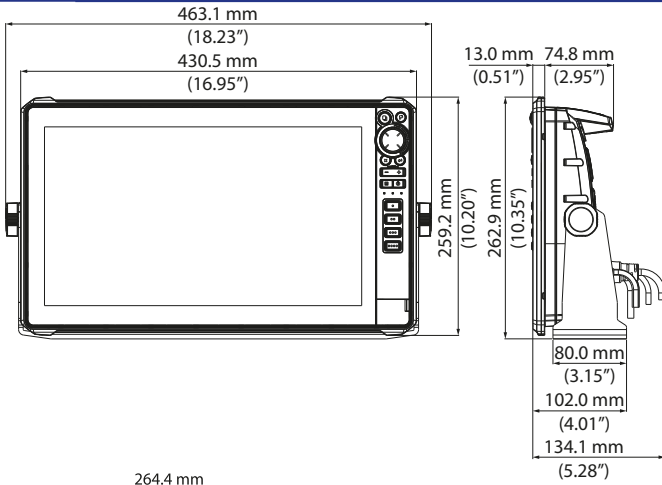
*Nécessite un câble adaptateur, **Montage sur le moteur électrique avant seulement

CÂBLES ADAPTATEURS

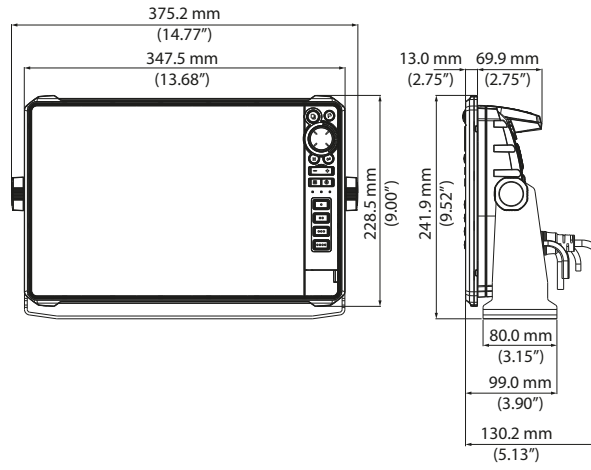
7-to-9 Pin Adaptor	Permet de brancher des sondes 7 broches sur des écrans avec connecteurs 9 broches (HDS LIVE/HDS Carbon//Elite Ti ² /Elite Ti)	000-13313-001
Adaptateur HOOK ² 7 broches	Connects 7-Broche transducers to HOOK ² 5/7/9/12	000-14068-001
Adaptateur HOOK ² 9 broches	Permet de brancher des sondes xSonic à 9 broches au HOOK ² 5/7/9/12	000-14069-001
Noir 9 broches vers bleu 7 broches	Permet de brancher des sondes à 9 broches aux écrans dotés de connecteurs bleus à 7 broches	000-13977-001
Adaptateur 7 broches vers HOOK ² 4x	Permet de brancher des sondes à 7 broches à des écrans HOOK ² 4x	000-14070-001

HDS LIVE Dimensions

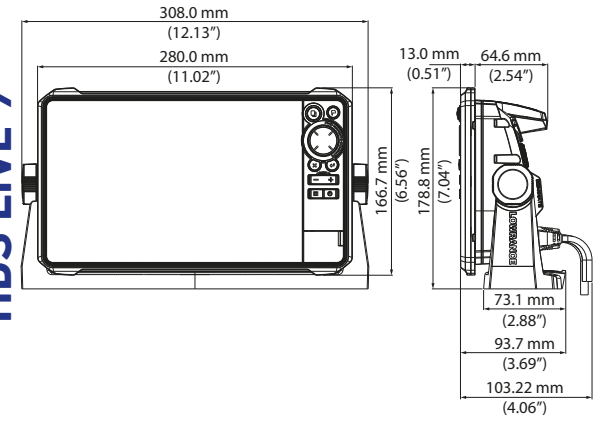
HDS LIVE 16



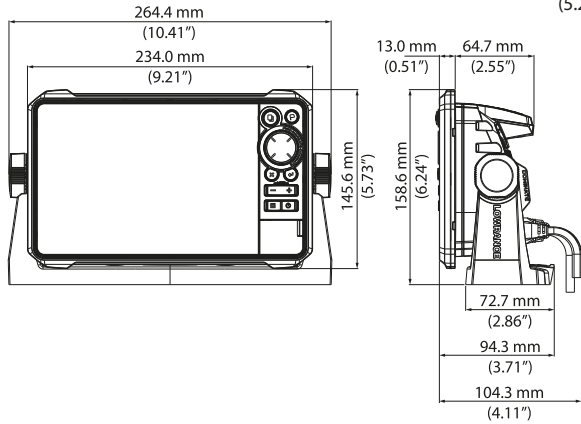
HDS LIVE 12



HDS LIVE 9

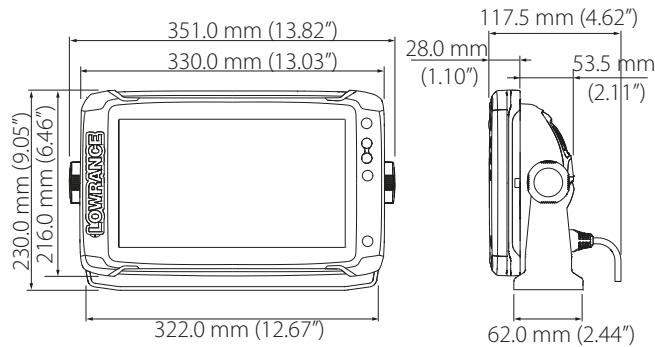


HDS LIVE 7

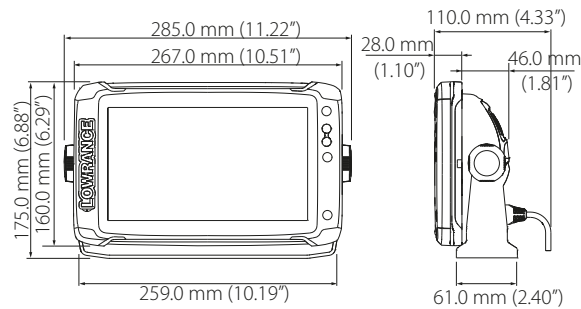


ELITE Ti² Dimensions

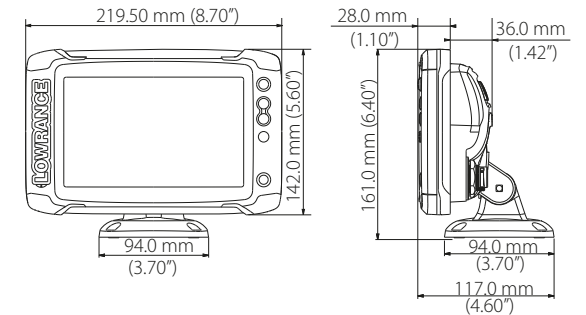
ELITE-12 Ti²



ELITE-9 Ti²

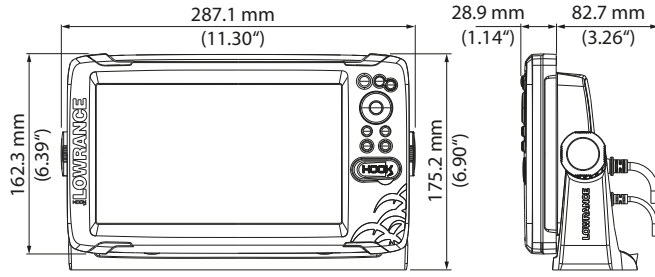


ELITE-7 Ti²

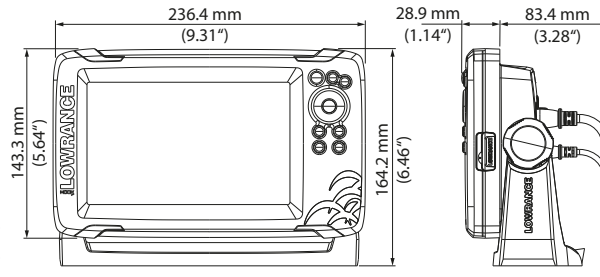


HOOK REVEAL Dimensions

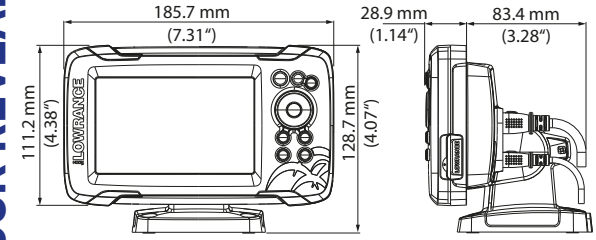
HOOK REVEAL 9



HOOK REVEAL 7

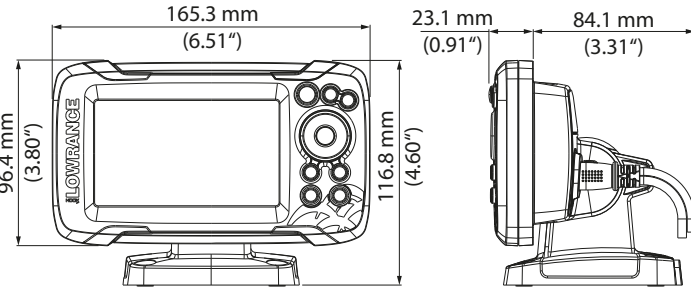


HOOK REVEAL 5



HOOK² Dimensions

HOOK² 4X



LOWRANCE

www.lowrance.com

Les produits, fonctions et spécifications peuvent être modifiés sans préavis.
©2020 Navico®

Le statut de numéro 1 est basé sur la popularité parmi les pêcheurs professionnels aux États-Unis



facebook.com/lowrance



twitter.com/lowrancefishing



youtube.com/user/lowrance



instagram.com/lowrancefishing

[FSC Details](#)